



## **ИЗОЛИРАН КОНВЕРТОР**

**MS USB-RS485 - 1**

**MS USB-RS485 - 2**



**ТЕХНИЧЕСКО ОПИСАНИЕ И ИНСТРУКЦИЯ ЗА  
ЕКСПЛОАТАЦИЯ**

**ПЛОВДИВ 2013**

<b>СЪДЪРЖАНИЕ</b>	Стр.
I. ОСОБЕНОСТИ НА ВЕРСИИТЕ	2
II. ПРЕДНАЗНАЧЕНИЕ И ПРИНЦИП НА ДЕЙСТВИЕ	2
III. ТЕХНИЧЕСКИ ДАННИ	4
IV. КЛЕМОРЕД И СХЕМА НА СВЪРЗВАНЕ	5
V. МЕРКИ ПРОТИВ СМУЩЕНИЯ	6



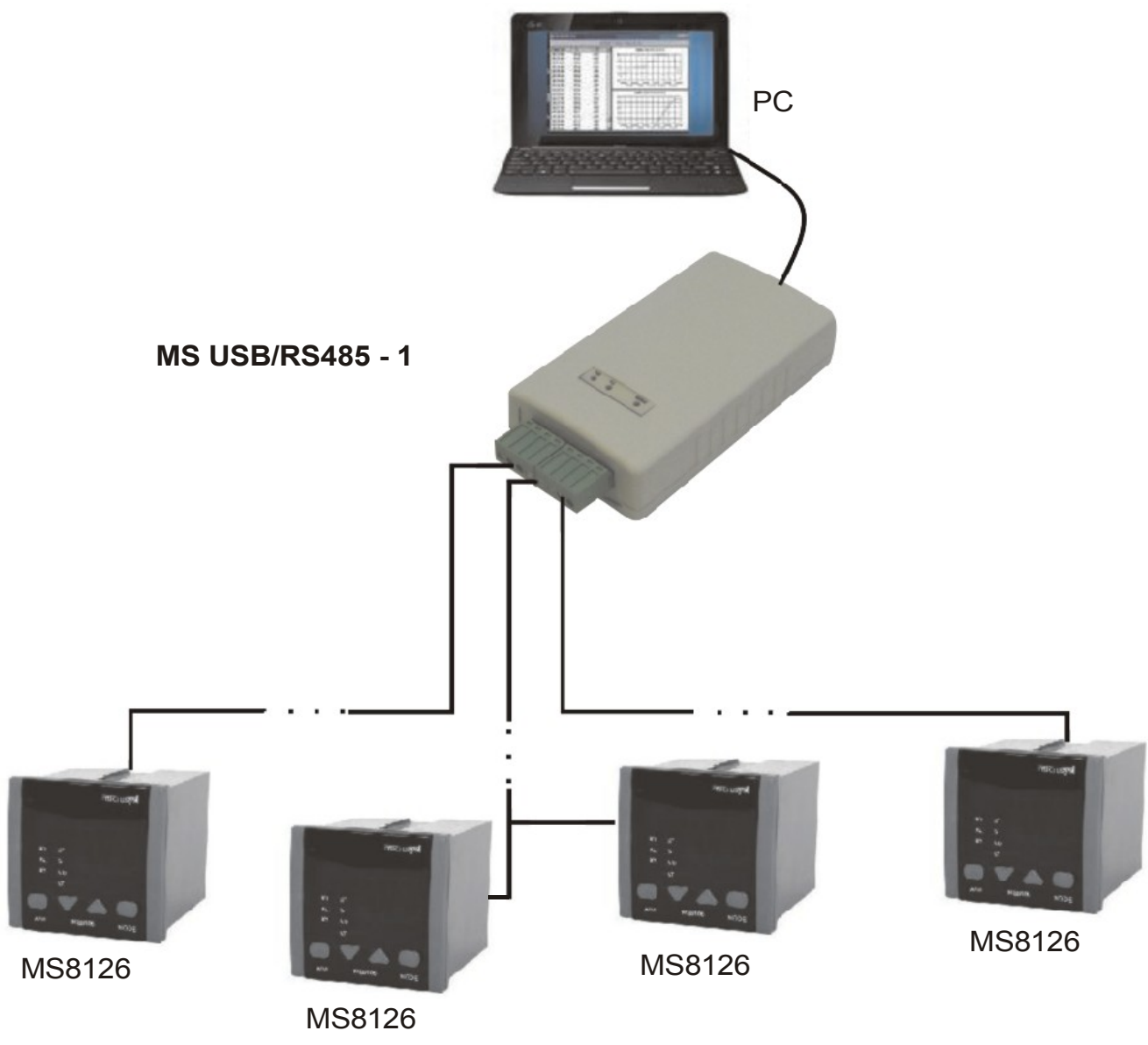
*Конверторите изискват инсталиране на драйвери за съответната версия на WINDOWS.*

## **II. ОСОБЕНОСТИ НА ВЕРСИИТЕ**

- MS USB-RS485 - 1 : разклонява мрежата до 3 серийни линии, обединени в тип звезда, при захранване от RS линията.
- MS USB-RS485 - 2 : разклонява мрежата до 2 серийни линии, обединени в тип звезда, при захранване от USB на компютъра.
- Двата конвертора са галванично изолирани.
- MS USB-RS485 - 2 не изисква външно захранване за RS485.

## **III. ПРЕДНАЗНАЧЕНИЕ И ПРИНЦИП НА ДЕЙСТВИЕ**

Конверторът MS USB-RS485 служи за преобразуване на сигнали от USB интерфейс в сериен интерфейс RS485 и обратното. Сериеният интерфейс на RS485 е хардуерен модул за системи, който използва двупроводна линия за предаване на информация в полудуплексен режим. Могат да се свържат стандартно до 32 устройства ( до 256 по заявка) в RS485 мрежа.



#### IV. ТЕХНИЧЕСКИ ДАННИ

<b>Интерфейс RS485 серийни линии</b>	
MS USB-RS485 – 1	до 3 серийни линии, тип звезда
MS USB-RS485 – 2	до 2 серийни линии, тип звезда
Брой устройства	Max 32 (по поръчка до 256) на една линия
Формат	8/7 data 1/2 stop odd/even//no parity
<b>Интерфейс USB</b>	
USB 2.0 B	Свързване към PC
<b>Галванична изолация</b>	
Между USB и RS485 интерфейс	1 kV
<b>PC софтуер</b>	
Приложения	След инсталиране на драйвер се интерпретира като COM PORT от всяка програма със серийна комуникация, SCADA софтуер, MSDLNET3.02 архивираща система, MODBUS RTU/ASCII приложения и др.
<b>Операционна система</b>	
Съвместимост	Windows 8 /Windows 7/Vista x64 / XP x64 / Server 2003 x64 / Vista / XP / Server 2003 / 2000 / ME / 98 / CE.NET (от 4.2) Linux, Mac OS X / OS 9 / OS 8
<b>Индикация</b>	
LED	Rx, Tx, Power
<b>Захранване</b>	
MS USB - RS485 – 1	Външно: 9÷14VAC / 9÷18V DC
MS USB - RS485 – 2	от PC-галванично излолирано
<b>Работни условия</b>	
Работна температура	-10 ÷ 65 °C
Работна относителна влажност	без кондензация 20 ÷ 90 % rh
<b>Кутия</b>	
Габаритни размери (WxHxL)	50 x 90x 25mm
Тегло	max 50 g
Степен на защита	IP40
<b>Съхранение</b>	
Температура на съхранение	-10 ÷ 70 °C
Относителна влажност при съхранение	без кондензация 20 ÷ 90 % rh

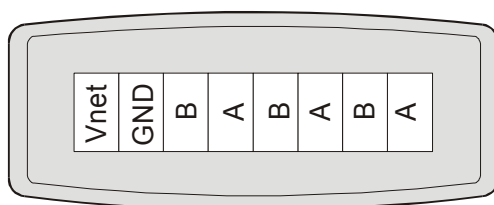
## VI. КЛЕМОРЕД И СХЕМА НА СВЪРЗВАНЕ



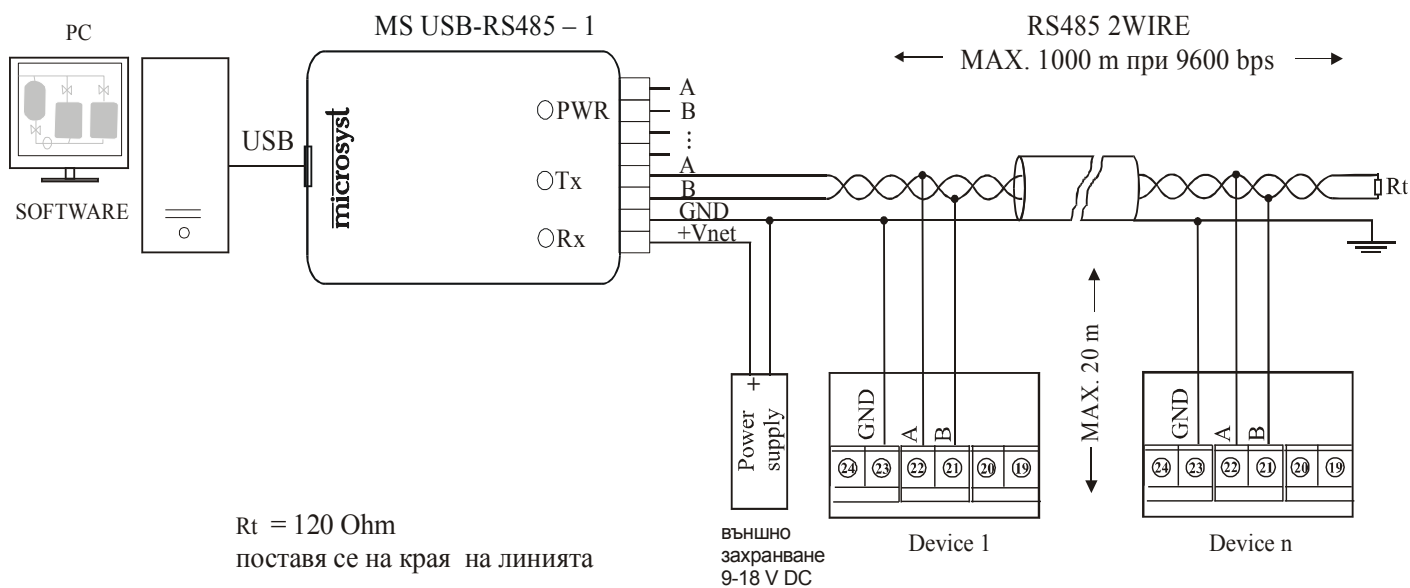
В някои от устройствата на МИКРОСИСТ, обозначението на клемите за RS485 интерфейс са: на А съответства IO+ и на В съответства IO-. Присъединяването на конвертора към RS линията се осъществява, чрез винтово присъединяване и разделителни конектори, а към компютър чрез USB 2.0В кабел.

### 1. Клеморед и схема на свързване при MS USB-RS485 – 1

#### Клеморед при MS USB-RS485 -1



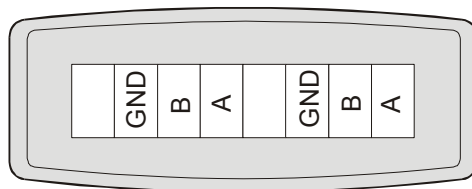
#### Схема на свързване при MS USB-RS485 - 1



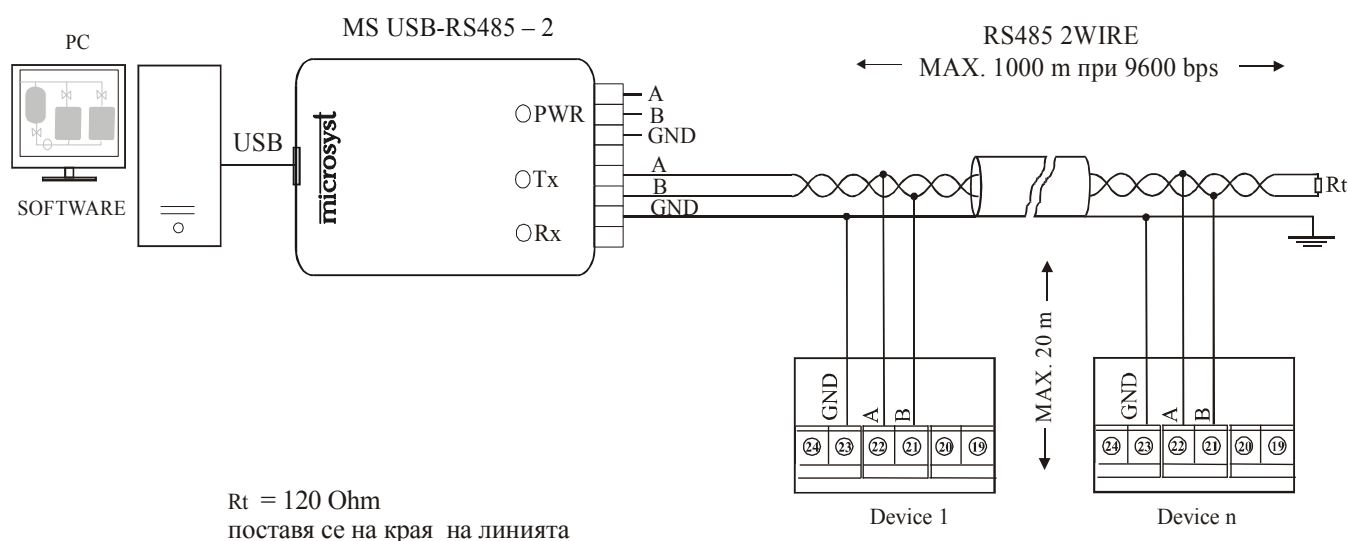
\* За останалите две линии свързването е аналогично на показаното по-горе.

## 2. Клеморед и схема на свързване при MS USB-RS485 - 2

### Клеморед при MS USB-RS485 - 2



### Схема на свързване при MS USB-RS485 - 2



\* За втора линия свързването е аналогично на показаното по-горе.

## VI. МЕРКИ ПРОТИВ СМУЩЕНИЯ

### Препоръки за използване на свързващи проводници

- ✓ При по-дълги разстояния за линии, подложени на електромагнитни смущения е желателно да се използват проводник тип усукана двойка.
- ✓ За по-добра шумозащитеност може да се използва екраниран кабел, който трябва да бъде заземен само в единия си край.
- ✓ Проводници, които пренасят близки по тип сигнали, могат да се опаковат заедно, но ако сигналите са различни, проводниците трябва да се отделят за предпазване от електромагнитно взаимодействие.
- ✓ Когато трябва да се пресичат проводници с различни по тип сигнали, това трябва да се прави под ъгъл 90 градуса и на максимално разстояние.

## ГАРАНЦИОННА КАРТА

Гаранционна карта № : .....

Гаранционен срок : ..... месеца

Фабричен номер : .....

Стоката е закупена от : .....

с фактура № : ...../..... 20..... г.

## ГАРАНЦИОННИ УСЛОВИЯ

Гаранцията е в сила, само ако тази гаранционна карта е попълнена четливо с химикал, подписана и подпечатана. Гаранцията се състои в безплатна поправка на всички фабрични дефекти, които могат да се появят по време на гаранционния срок. **Поправката се извършва, като в ремонтната база се представи настоящата гаранционна карта, с която е закупен уреда.** Гаранцията не се отнася до повреда, причинена от лош транспорт, лошо съхранение, неправилно използване, природни стихии, неспазване на инструкцията за работа и случаите, когато е направен опит за отстраняване на дефекти от други лица. В тези случаи дефектът се отстранява само срещу заплащане.

Обслужването в гаранционния срок и уреждане на рекламациите става съгласно действащото законодателство.

## ИЗВЪРШЕНИ ПОПРАВКИ В СЕРВИЗА

Сервиз	Дата на постъпване	Поръчка номер	Вид на извършения ремонт	Дата на предаване	Извършил ремонта

Продавач:.....

Купувач:.....

България, 4000 гр. Пловдив, ул. Мургаш 4  
Тел.: (+359 32) 642 519, 640 446 факс: (+359 32) 640 446  
[www.microsyst.net](http://www.microsyst.net) e-mail: [info@microsyst.net](mailto:info@microsyst.net)