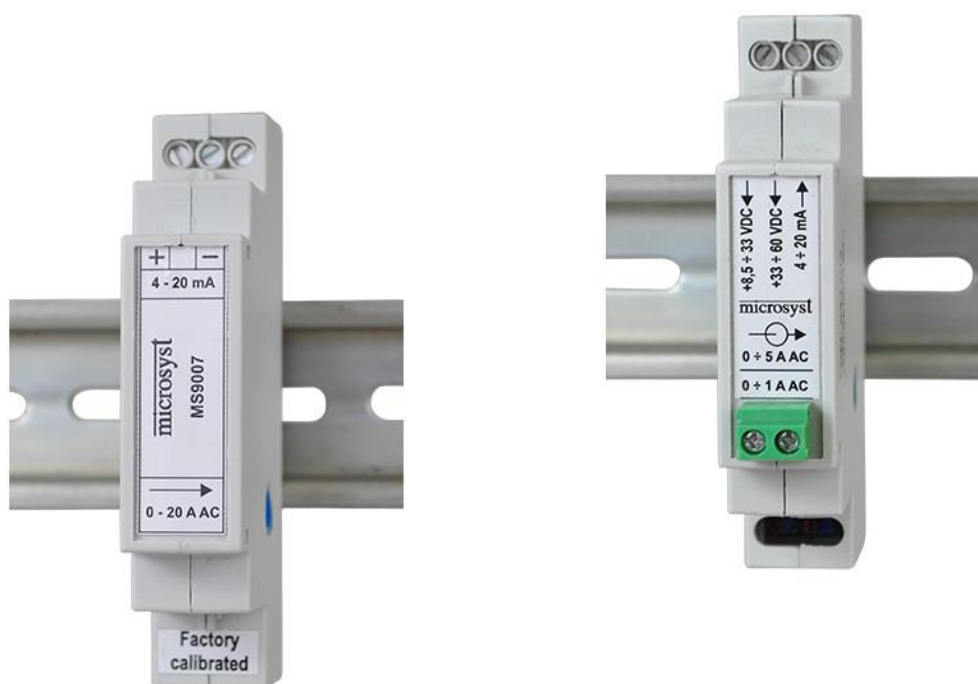


АС/DC ТОКОВ ПРЕОБРАЗОВАТЕЛ

MS9007/MS9017



ТЕХНИЧЕСКО ОПИСАНИЕ И ИНСТРУКЦИЯ ЗА ЕКСПЛОАТАЦИЯ

ПЛОВДИВ 2011

ОПИСАНИЕ

Преобразувателите MS9007/MS9017 на МИКРОСИСТ са галванично изолирани преобразуватели на ефективната стойност на променлив ток с промишлена честота (или по-висока – по заявка) в постоянен ток $4 \div 20\text{mA}$ по двупроводна схема на включване. Изключителното им предимство е, че не е необходимо да се прекъсва измерваната токова верига.

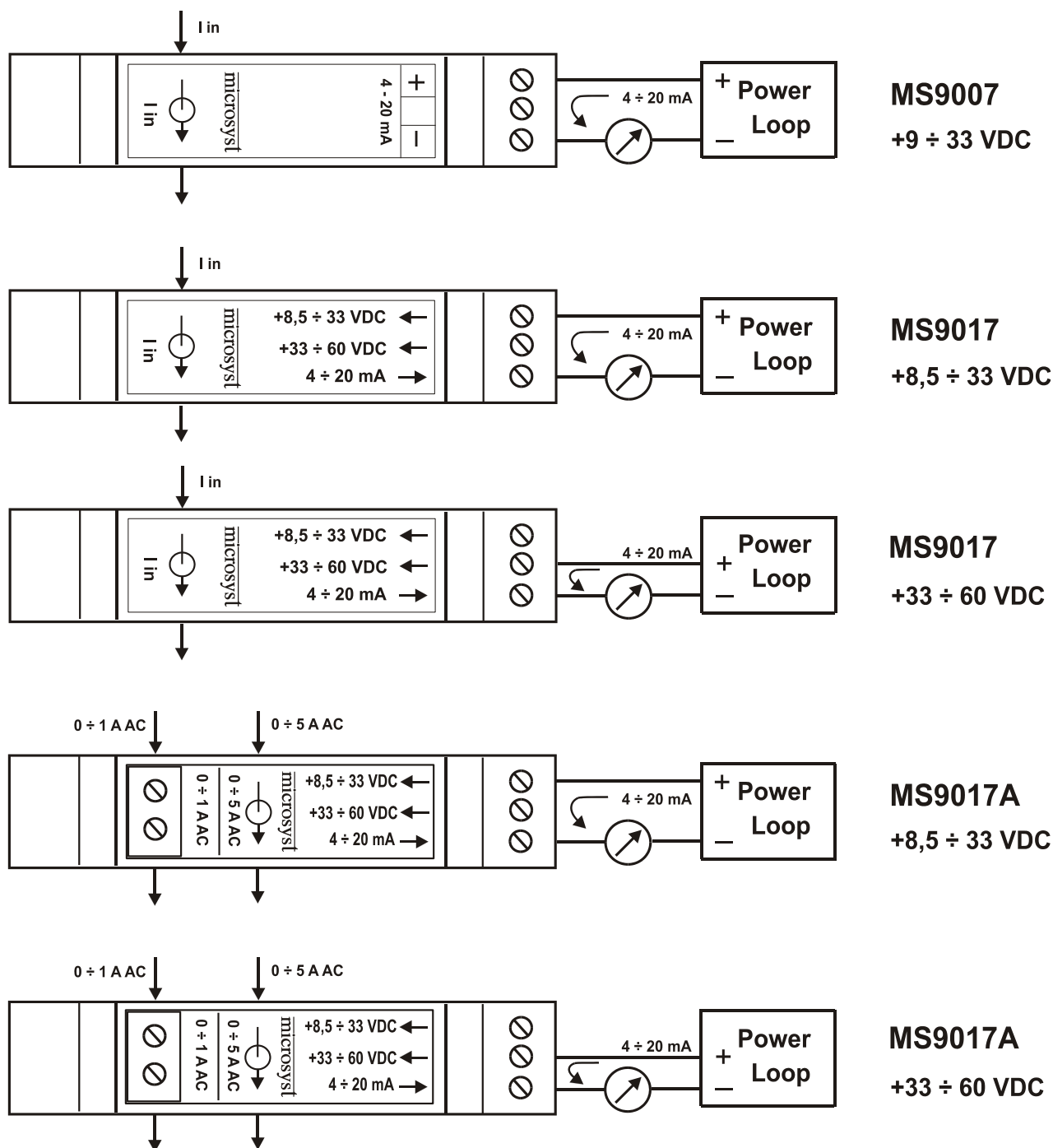
Преобразувателите MS9007/MS9017 са приложими при събиране на информация за натоварване на агрегатите в разпределените измерителни и управляващи системи.

ТЕХНИЧЕСКИ ДАННИ

Номинален обхват на входния ток	MS9007:	<input type="checkbox"/> $0 \div 5\text{A AC}$ <input type="checkbox"/> $0 \div 10\text{A AC}$ <input type="checkbox"/> $0 \div 15\text{A AC}$ <input type="checkbox"/> $0 \div 20\text{A AC}$
	MS9017:	<input type="checkbox"/> $0 \div 5\text{A AC}$ <input type="checkbox"/> $0 \div 10\text{A AC}$ <input type="checkbox"/> $0 \div 15\text{A AC}$ <input type="checkbox"/> $0 \div 20\text{A AC}$
	MS9017A:	<input type="checkbox"/> $0 \div 1\text{A AC}$ <input type="checkbox"/> $0 \div 5\text{A AC}$
Минимален изходен ток, I_{\min}		<input type="checkbox"/> $80 \mu\text{A}$ – стандартно <input type="checkbox"/> $40 \mu\text{A}$ – по заявка <input type="checkbox"/>
Честота на входния сигнал		<input type="checkbox"/> $50 \div 60 \text{Hz} \pm 5\%$ <input type="checkbox"/>
Изходен сигнал	$4 \div 20\text{mA}$ двупроводно включване	
Основна грешка	$0,15\%$ в $(I_{\min} \div 100)\%$ от обхвата	
Захранване	MS9007:	$9 \div 33 \text{V DC}$
	MS9017/MS9017A:	$8,5 \div 33 \text{V DC}$ $33 \div 60 \text{V DC}$
Галванично разделен вход / изход	$>3000 \text{V}$	
Електрическо свързване	Клеми в корпуса	
Степен на защита	IP 40	
Работна температура на преобразувателя	$-25 \div 85 \text{ }^\circ\text{C}$	
Монтаж	DIN Rail EN50022	
Габаритни размери	$18 \times 90 \times 53 \text{ mm}$	
Тегло	max 50 g	

Преобразувателят MS9007 е с фиксиран входен ток и едно захранващо напрежение, MS9017 е с фиксиран входен ток и два възможни обхвата на захранващо напрежение на изхода, а MS9017A е с два входни обхвата 0 ÷ 1A AC и 0 ÷ 5A AC и два възможни обхвата на захранващо напрежение на изхода.

СХЕМИ НА ВКЛЮЧВАНЕ НА ПРЕОБРАЗУВАТЕЛИТЕ



ГАРАНЦИОННА КАРТА

Гаранционна карта № :

Гаранционен срок : месеца

Фабричен номер :

Стоката е закупена от :

с фактура № :/..... 20..... г.

ГАРАНЦИОННИ УСЛОВИЯ

Гаранцията се състои в безплатна поправка на всички фабрични дефекти, които могат да се появят по време на гаранционния срок. Поправката се извършва, като в ремонтната база се представи настоящата гаранционна карта, с която е закупен уреда. Гаранцията не се отнася до повреда, причинена от лош транспорт, лошо съхранение, неправилно използване, природни стихии, неспазване на инструкцията за работа и случаите, когато е направен опит за отстраняване на дефекти от други лица. В тези случаи дефектът се отстранява само срещу заплащане.

Обслужването в гаранционния срок и уреждане на рекламациите става съгласно действащото законодателство.

ИЗВЪРШЕНИ ПОПРАВКИ В СЕРВИЗА

Сервиз	Дата на постъпване	Поръчка номер	Вид на извършения ремонт	Дата на предаване	Извършил ремонта

България, 4002 гр. Пловдив, ул. "Мургаш" 4
Тел.: (+359 32) 642 519, 640 446 факс: (+359 32) 640 446
www.microsyst.net e-mail: info@microsyst.net